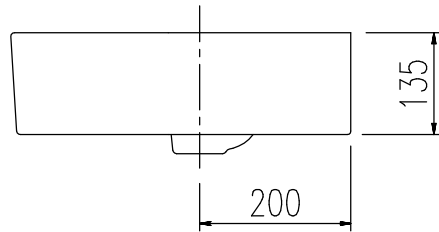
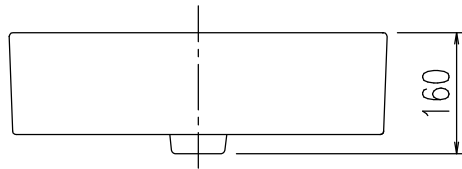
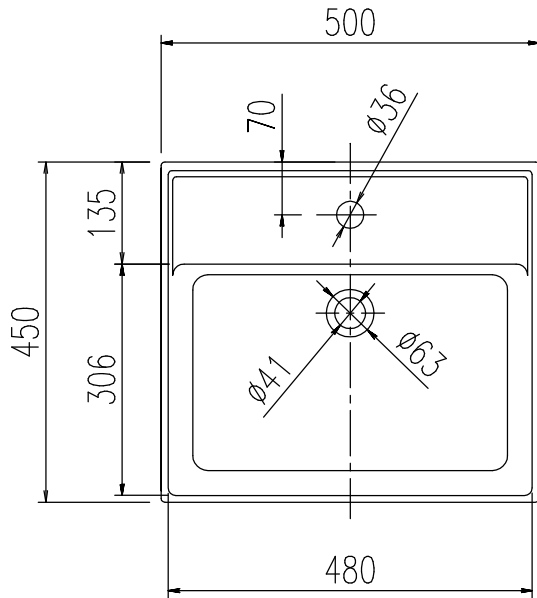


*** 本図は参考図です ***

原図はA4で作成しております。



・カラー：BW1(ホワイト)

特記事項	品名	洗面器	図面	担当	検図	図番
	品番		GL-555FC	尺度	 株式会社 LIXIL	
			1/10			